

触摸门禁一体机

安装使用前仔细阅读本说明书

1 产品简介

本产品为非接触式感应卡金属密码门禁一体机，支持EM、Mifare两种感应卡，是目前最先进的单门控制器之一。它采用独特的金属材质设计，耐用的背光金属键盘，内置美国Atmel微处理器，抗干扰能力强，安全性和可靠性高，功能强大，使用方便，可广泛应用于高档写字楼、住宅小区及其它公共场所。

2 特点

特点	说明
超低功耗	待机电流小于30mA
触摸按键	数字透光，电容感应
用户用量大	支持2000个用户
独立密码	可使用与卡无关的密码开门
修改密码	用户可自行修改开门密码
搜索速度快	刷卡至开门时间小于0.1S
输出短路保护	电锁或报警输出短路时100 μS内自动关闭输出
韦根输出	带有韦根输出接口，能输出Wg26卡号
卡号删除	卡丢失后可用键盘删除该卡，彻底消除安全隐患
防拆报警	非法拆机后内置蜂鸣器发出报警音

3 技术参数

工作电压: 12~24V DC	静态电流: ≤30mA
读卡距离: 2~6cm	存储容量: 2000个用户
环境温度: -40°C ~ 60°C	环境湿度: 10% ~ 90%
电锁输出: ≤3A	报警输出: ≤20A
输出短路保护时间: ≤100μS	开门时间: 0 ~ 99秒 (可调)

1

4 常规操作

功能	操作步骤	备注
修改编程密码	按 * 编程密码 # 0 新密码 # 重复新密码 #	默认编程密码999999,忘记编程密码可恢复出厂设置找回。
增加用户卡	按 * 编程密码 # 1 刷卡 #	一次增加多张用户卡,连续刷卡即可。
删除用户卡	按 * 编程密码 # 2 刷卡 #	一次删除多张用户卡,连续刷卡即可。
删除全部用户	按 * 编程密码 # 20000 #	删除所有密码和卡,包括公共密码。
增加公共密码	按 * 编程密码 # 1 1999 # 四位数码 #	公共密码只能设置一组,按四位数码再按 # 即开锁。
修改公共密码	按 * 1999 # 旧密码 # 新密码 # 重复新密码 #	修改公共密码,无需进编程。
删除公共密码	按 * 编程密码 # 2 1999 #	不需要公共密码时操作。

5 高级应用操作

操作	步骤	备注
1 设置开锁时间	按 * 编程密码 # 4 0~99 #	开锁时间范围“0~99秒”,出厂默认为5秒。
	按 * 编程密码 # 5 0~3 #	报警时间范围“0~3分钟”,出厂默认为0分钟。
3 增加用户卡	按 * 编程密码 # 1 刷卡 #	一次增加多张用户卡,连续刷卡即可。
	按 * 编程密码 # 1 八位卡号 #	一次增加多张用户卡,连续刷卡即可。
	按 * 编程密码 # 1 用户编号 # 刷卡 #	给用户固定编号 刷卡增加 方便查找或删除。
	按 * 编程密码 # 1 用户编号 # 八位卡号 #	给用户卡固定编号 卡号增加 方便查找或删除。
4 删除用户卡	按 * 编程密码 # 1 用户编号 # 新密码 #	可以添加多组四位密码 用户编号1~2000,密码不能1234。
	按 * 编程密码 # 2 刷卡 #	一次删除多张用户卡,连续刷卡即可。
4 删除用户卡	按 * 编程密码 # 2 八位卡号 #	卡坏了或丢失,可以通过卡号删除用户卡。
	按 * 编程密码 # 2 用户编号 #	卡坏了或丢失,可以通过用户编号删除用户。
	按 * 编程密码 # 2 0000 #	删除所有密码和卡,包括公共密码。
	按 * 编程密码 # 2 0000 #	删除所有密码和卡,包括公共密码。

2

3

4

5

操作	步骤	备注	
5 开门方式	卡开门	按 * 编程密码 # 30 #	只有用户卡可以开锁,按键无效。
	卡+密码开门	按 * 编程密码 # 31 #	开启该功能需要修改用户密码。
	卡或密码开门	按 * 编程密码 # 32 #	用户卡和密码都可以开锁(出厂默认)。
6 门磁功能	屏蔽门磁功能	按 * 编程密码 # 60 #	不检测门的状态(出厂默认)。
	开启门磁功能	按 * 编程密码 # 61 #	检测门的状态开或关,非正常会发出报警信号。
7 报警锁死功能	正常模式	按 * 编程密码 # 70 #	出厂默认。
	锁死模式	按 * 编程密码 # 71 #	连续刷无效卡或输入错误密码十次,系统将会锁死机器十分钟。
	报警模式	按 * 编程密码 # 72 #	连续刷无效卡或输入错误密码十次,机器发出报警。
8 解除报警(无需进编程)	外置报警器或蜂鸣器报警时刷有效卡	或按 管理员密码 #	即可解除报警。
	修改个人用户密码(无需进编程)		
9 用户卡修改密码	按 * 刷卡 1234 # 新密码 # 重复新密码 #	***出厂密码为:1234。	
	按 * 用户编号 # 旧密码 # 新密码 # 重复新密码 #		
10 恢复出厂设置	机器断开电源,通电指示灯橙色时按一下#键,机器“嘀嘀”两声。即为机器初始化成功。注:恢复出厂设置不会删除用户资料。		***恢复出厂设置不会删除用户资料。

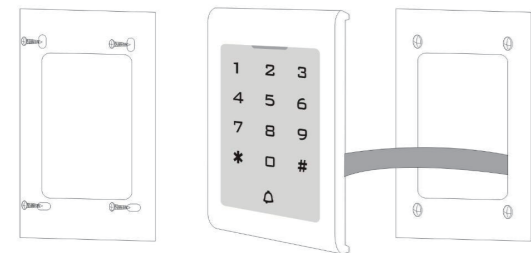
4

5

6 安装方法、引出线说明及接线图

6.1 安装方法

6.1.1 在墙上按机器底壳的孔径尺寸打好孔或装好配线盒。用所配备的螺钉固定好底壳到配线盒或墙上。



6.1.2 把引出线从底壳的出线孔穿出,连接需要的线。不用的线请用绝缘胶布隔离开再包好,以防短路。

6.1.3 接完线,安装前壳到底壳上,最后旋紧螺钉固定好前壳和底盖。

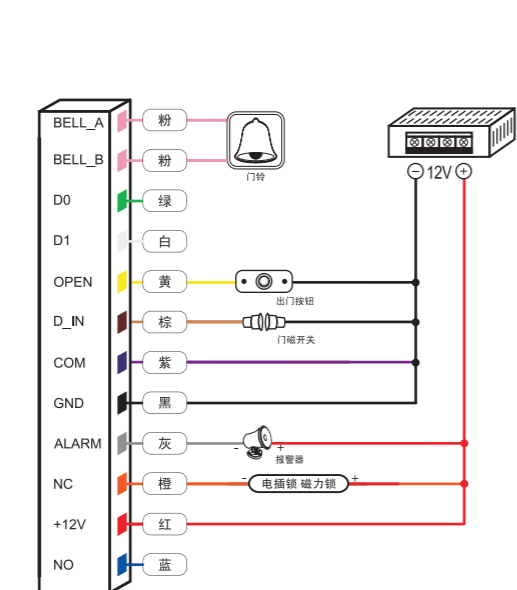
6.2 引出线说明

线序	颜色	功能描述
1	BELL_A 粉	门铃按钮一端
2	BELL_B 粉	门铃按钮另一端
3	D0 绿	韦根输出线D0
4	D1 白	韦根输出线D1
5	ALARM 灰	报警器负极(报警器正极接+12V)
6	OPEN 黄	出门按钮一端(出门按钮另一端接GND)
7	D_IN 棕	门磁开关一端(门磁开关另一端接GND)
8	AC1(DC12V) 红	电源正极(交流电接线端)
9	GND 黑	电源负极
10	NO 蓝	继电器常开端
11	COM 紫	继电器公共端
12	NC 橙	继电器常闭端

6

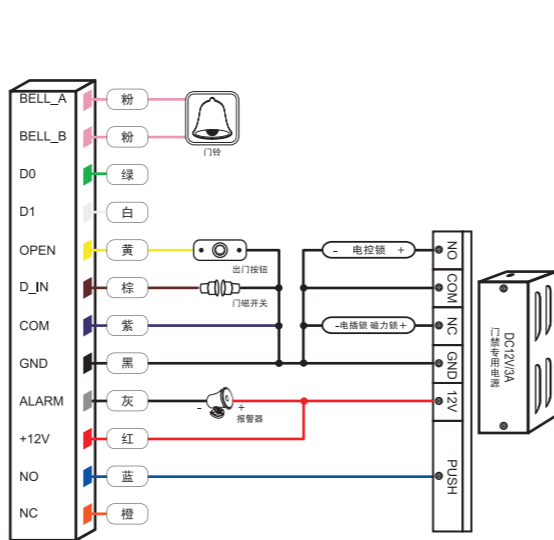
6.3 接线图

6.3.1 普通电源接线图



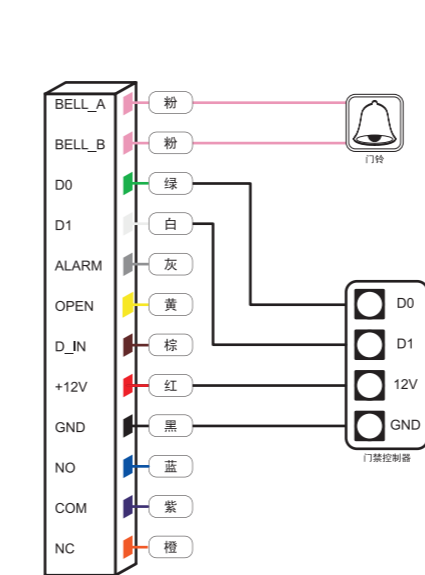
7

6.3.2 门禁专用电源接线图



8

6.3.3 读卡器接线图



9

7 声光指示

操作状态	指示灯	蜂鸣器	备注
待机	红灯慢闪		
按键		嘀	
成功	绿灯亮	嘀~	
失败		嘀嘀嘀	
进入编程	红灯常亮	嘀~	指示灯为橙色
设置状态	橙色		
退出编程	红灯慢闪	嘀~	
开锁	绿灯亮	嘀~	
报警	红灯快闪	报警音	

8 包装清单

名称	规格	数量	备注
金属密码门禁一体机		1	
说明书		1	
自攻螺丝	Φ4mm×25mm	2	用于安装固定
胶塞	Φ6mm×28mm	2	用于安装固定
二极管	1N4007	1	

温馨提示:

- * 请不要私自修理机器,如有问题,请返回厂家维修。
- * 在安装在墙上之前,如果要打孔,请仔细检查暗线或线管,防止钻孔时钻断暗线等引来不必要的麻烦。在钻孔或固定线夹的时候要使用安全眼镜。
- * 如果产品升级,说明书将有可能有所不同,恕不另行通知。

10