

# 产品说明书

## 触摸门禁一体机

使用之前请阅读此说明书

### 1 产品简介:

本产品为触摸屏感应式和非接触式感应卡，塑胶触摸门禁一体机，根据不同型号支持 EM MF 感应卡，是目前最先进的单门门禁控制器之一。塑胶机构设计，电容感应触摸按键，内置高档微处理器，抗干扰能力强，安全性和可靠性极高，可为2000个用户提供强大的安全保障。它具有超低功耗、夜光键盘、独立密码、韦根输出、输出短路保护、门磁报警、防拆报警、开门按钮、门铃接口、安全级别设置等强大功能，使用非常方便，可广泛应用于家庭、办公室、住宅小区及其它公共场所。

### 2 功能特点:

超低功耗：待机电流小于 30mA。  
数字透光，电容感应触摸按键  
用户容量大：支持 2000 个用户。  
独立密码：可使用与卡无关的密码开门。  
用户修改密码：用户可自行修改开门密码。  
搜索速度快：刷卡至开门时间小于 0.1S。  
输出短路保护：电锁或报警输出短路时 100 μS 内自动关闭输出。  
韦根输出：带有维根输出接口，能输出 Wg26 卡号。  
可用键盘删除卡号：卡丢失后可用键盘删除该卡，彻底消除安全隐患。  
防拆报警：非法拆机后内置蜂鸣器发出报警音。

### 3 技术参数

工作电压：DC12V  
静态电流：≤30mA  
读卡距离：3~6cm  
存储容量：2000 个用户  
环境温度：-35℃~60℃  
环境湿度：10%~90%  
电锁输出：≤3A  
报警输出：≤20A  
输出短路保护时间：≤100 μS  
开门时间：0~99 秒（可调）

### 4 管理员操作

#### 恢复出厂设置:

机器断开电源，通电指示灯橙色时按一下\*键，机器“嘀嘀”两声。即为机器初始化成功。  
注：恢复出厂设置不会删除用户资料。

#### 进入管理员操作状态:

按 [\*] [管理员密码] [#]。管理员默认密码为 999999。

#### 4.1 修改管理员密码:

按 [0] [新密码] [#] [重复新密码] [#]

注：管理员密码为 6~8 位任意数字，请妥善保管好。

#### 4.2 添加用户:

##### 4.2.1 连续增加卡:

按 [1] [读卡]，[读卡]，… [#]。

##### 4.2.2 指定卡号增加:

按 [1] [8位卡号] [#]，[8位卡号] [#]，… [#]。

注：自动增加时，用户 ID 号由本机自动产生。范围是 1~2000，并从小到大搜索。

##### 4.2.3 指定 ID 号刷卡增加:

按 [1] [ID号] [#] [读卡]，[ID号] [#] [读卡]，… [#]。

##### 4.2.4 指定 ID 号和卡号增加:

按 [1] [ID号] [#] [8位卡号] [#]，[ID号] [#] [8位卡号] [#]，… [#]。

注：输入 ID 号位数为 1-4 位，范围是 1~2000，如 1，01，001，0001 都表示 ID 号 1。

添加卡用户会自动产生一个默认密码“1234”，但此密码不能开门，仅作为用户修改密码用。

##### 4.2.5 单独密码添加:

按 [1] [ID号] [#] [密码] [#] … [#]，按两次\*键退出编程。在红灯闪烁时输入四位密码#键方可开门。

注：ID 号范围 1-2000 之间的任意数字，如 8，88，888 适用于无卡用户，密码与卡无关联，输入密码为 4 位，但不得为“1234”

#### 4.3 删除用户:

##### 4.3.1 刷卡删除:

按 [2] [读卡] [读卡] … [#]。

##### 4.3.2 指定卡号删除:

按 [2] [8位卡号] [#] [8位卡号] [#] … [#]。

##### 4.3.3 指定 ID 号删除:

按 [2] [ID号] [#] [ID号] [#] … [#]。

##### 4.3.4 全部删除:

按 [20000] [#]。

#### 4.4 开门方式设置:

##### 4.4.1 卡开门:

按 [3] [0] [#]。

##### 4.4.2 卡+密码开门:

按 [3] [1] [#]。

##### 4.4.3 卡或密码开门: (出厂默认)

按 [3] [2] [#]。

##### 4.4.5 开锁时间设置:

按 [4] [0~99] [#]。

注：开锁时间范围“0~99 秒”，出厂默认为 5 秒。

##### 4.6 报警时间设置:

按 [5] [0~3] [#]。

注：报警时间范围“0~3 分钟”，出厂默认为 0 分钟。

#### 4.7 门磁报警功能设置:

##### 4.7.1 屏蔽该功能 (出厂默认):

按 [6] [0] [#]。

##### 4.7.2 开启该功能:

按 [6] [1] [#]。

开启该功能后，分两种情况:

##### 4.7.2.1 如果正常开门没关，1 分钟后，内置蜂鸣器发报警音提示，门关上或 1 分钟后自动关闭。

##### 4.7.2.2 如果正常开锁 20 秒后开门，或门被强行打开，外置报警器及内置蜂鸣器同时报警。

#### 4.8 安全模式设置:

##### 4.8.1 正常模式 (出厂默认):

按 [7] [0] [#]。

##### 4.8.2 锁死模式:

按 [7] [1] [#]。

表示在十分钟之内，连续刷无效卡或输入错误密码十次，系统将会锁死十分钟。

##### 4.8.3 报警模式:

按 [7] [2] [#]。

表示在十分钟之内，连续刷无效卡或输入错误密码十次，外置报警器及内置蜂鸣器同时报警。

#### 5 用户操作

##### 5.1 用户用卡修改密码:

按 [\*] [读卡] [旧密码] [#] [新密码] [#] [重复新密码] [#]。

##### 5.2 用户用 ID 号修改密码:

按 [\*] [ID号] [#] [旧密码] [#] [新密码] [#] [重复新密码] [#]。

注：适用于有卡或无卡用户，如果用户密码为“1234”，必须用卡修改。

##### 5.3 刷卡开门:

[读卡]，有效即开门。

##### 5.4 密码开门:

按 [用户密码] [#]，密码正确即开门。

##### 5.5 卡+密码开门:

[读卡] [用户密码] [#]，卡和密码都正确即开门。

#### 6 解除报警操作

##### 6.1 外置报警器及内置蜂鸣器同时报警

刷 [有效卡] 或按 [管理员密码] [#]，即可解除报警。

##### 6.2 关门报警提示

关门，或刷 [有效卡] 或 [输入管理员密码] [#]，即可解除报警。

#### 7 声光指示:

操作状态	红灯	绿灯	蜂鸣器	备注
待机	慢闪	灭		
按键			嘀	
成功	灭	亮	嘀—	
失败			嘀嘀嘀	
进入编程	亮	灭	嘀—	指示灯为橙色
设置状态	亮	亮		
退出编程	慢闪	灭	嘀—	
开锁	灭	亮	嘀—	
报警	快闪	灭	报警音	

## 8 安装方法、引出线说明及接线图

### 8.1 安装方法

- 8.1.1 在墙上按机器底壳的孔径尺寸打好孔或装好配线盒。  
用所配备的螺钉固定好底壳到配线盒或墙上。(如图一)



图一

- 8.1.2 把引出线从底壳的出线孔穿出，连接需要的线。不用的线请用绝缘胶布隔离开再包好，以防短路。

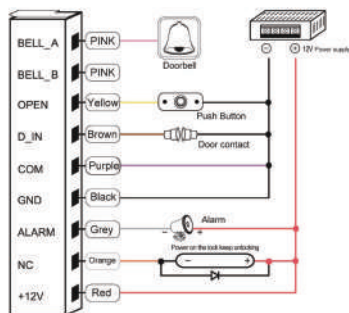
- 8.1.3 接完线，安装前壳到底壳上，最后旋紧螺钉固定好前壳和底壳。

### 8.2 引出线说明

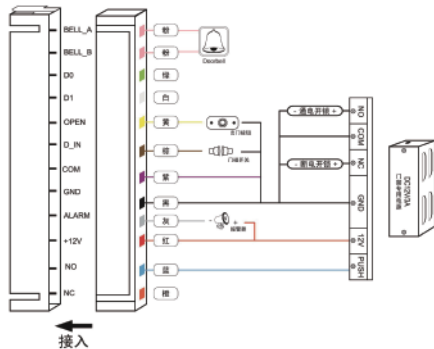
线序	标识	颜色	功能描述
1	BELL_A	粉	门铃按钮一端(绿色线)
2	BELL_B	粉	门铃按钮一端(绿色线)
3	D0	绿	韦根输出线 D0
4	D1	白	韦根输出线 D1
5	ALARM	灰	报警器负极(报警器正极应接+12V)
6	OPEN	黄	出门按钮一端(出门按钮另一端应接 GND)
7	D_IN	棕	门磁开关一端(门磁开关另一端应接 GND)
8	DC12V	红	DC12V
9	GND	黑	GND
10	NO	蓝	继电器常开端(应接阳体锁正极)
11	COM	紫	继电器公共端, 应接电源地线
12	NC	橙	继电器常闭端(应接阴体锁正极)

### 8.3 接线图

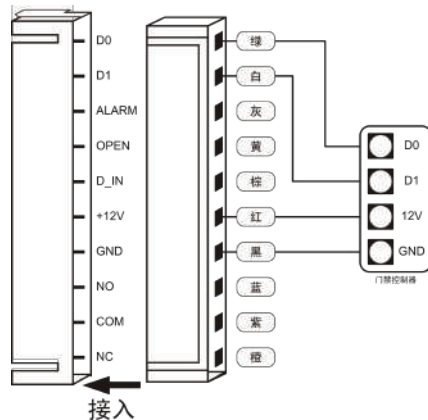
- 8.3.1 普通电源接线图(如图二)



- 8.3.2 门禁专用电源接线图(如图三)



- 读卡器接线图(如图四)



## 9 包装清单

名称	型号/规格	数量	备注
触摸门禁一体机	触摸门禁一体机	1	
说明书	说明书	1	
自攻螺丝	Φ4mm×28 mm	4	用于安装固定
胶塞	Φ6mm×30 mm	4	用于安装固定
星形螺丝刀	Φ20mm×60mm	1	专用
星形螺丝	Φ3mm×6mm	1	用于前盖与后盖之间的固定
二极管	1N4007	1	

### 温馨提示:

- 请不要私自修理机器, 如有问题, 请返回厂家维修。
- 在安装墙上之前, 如果要打孔, 请仔细检查暗线或管线, 防止钻孔时钻断暗线等引来不必要的麻烦。在钻孔或固定线夹的时候要使用安全眼镜。
- 如果产品升级, 说明书将有可能有所不同, 恕不另行通知。