

金属门禁一体机

金属门禁一体机



安装使用前仔细阅读本说明书

一、产品简介

本产品为非接触式感应卡金属密码门禁一体机，支持EM、Mifare两种感应卡，是目前最先进的单门控制器之一。它采用独特的金属材质设计，耐用的背光金属键盘，内置美国Atmel微处理器，抗干扰能力强，安全性和可靠性高，功能强大，使用方便，可广泛应用于高档写字楼、住宅小区及其它公共场所。

二、特点

特点	说明
超低功耗	待机电流小于30mA
韦根输出	WG26输入/输出
搜索时间短	刷卡至开门时间小于0.1S
夜光键盘	方便夜间操作
门铃接口	可外接有线门铃
多种开门方式	卡、密码、卡加密码三种开门方式
独立密码	使用与卡无关的密码开门
修改密码	用户可自行修改开门密码
防拆报警	非法拆机后报警器发出报警声
卡号删除	卡丢失后用键盘删除卡号，彻底消除安全隐患

三、技术参数

工作电压: 12~24V DC	静态电流: $\leq 30\text{mA}$
读卡距离: 2~6cm	存储容量: 2000个用户
环境温度: $-40^{\circ}\text{C} \sim 60^{\circ}\text{C}$	环境湿度: 10%~90%
电锁输出: $\leq 3\text{A}$	报警输出: $\leq 20\text{A}$
输出短路保护时间: $\leq 100\mu\text{s}$	开门时间: 0~99秒(可调)

四、声光指示

操作状态	指示灯	蜂鸣器
待机	红灯慢闪	
按键		嘀
成功	绿灯亮	嘀~
失败		嘀嘀嘀
进入编程	红灯常亮	嘀~
设置状态	橙色	
退出编程	红灯慢闪	嘀~
开锁	绿灯亮	嘀~
报警	红灯快闪	报警音

五、安装方法

根据产品尺寸开好孔，用配备的螺钉固定好底壳。将引出线从底壳出线孔穿出，根据需要的功能接线，且包好不用的线，以防短路。接完线后将前壳装到底壳上，拧好螺丝，安装完成。（如图1）

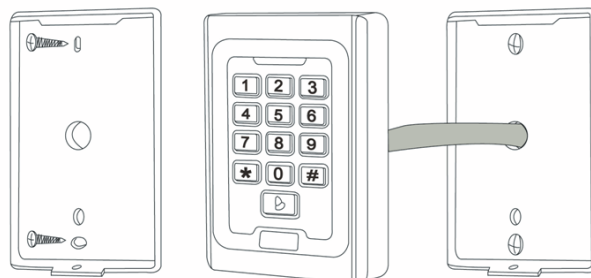


图1 (安装示意图)

六、常规操作

	功能	操作步骤	备注
常用操作	修改编程密码	按 * 编程密码 # 0 新密码 # 重复新密码 #	默认编程密码999999,忘记编程密码可恢复出厂设置找回。
	增加用户卡	按 * 编程密码 # 1 刷卡 #	一次增加多张用户卡,连续刷卡即可。
	删除用户卡	按 * 编程密码 # 2 刷卡 #	一次删除多张用户卡,连续刷卡即可。
	删除全部用户	按 * 编程密码 # 20000 #	删除所有密码和卡,包括公共密码。
	增加公共密码	按 * 编程密码 # 1 1999 # 四位数密码 #	公共密码只能设置一组,按四位数密码再按# 即开锁。
	修改公共密码	按 * 1999 # 旧密码 # 新密码 # 重复新密码 #	修改公共密码,无需进编程。
	删除公共密码	按 * 编程密码 # 2 1999 #	不需要公共密码时操作。

七、高级应用操作

	开锁时间	备注
1	设置开锁时间 按 * 编程密码 # 4 0~99 #	开锁时间范围“0~99秒”,出厂默认为5秒。
2	设置报警时间 按 * 编程密码 # 5 0~3 #	报警时间范围“0~3分钟”,出厂默认为0分钟。

高级应用操作

	增加用户操作	备注
3	增加卡 按 * 编程密码 # 1 刷卡 #	一次增加多张用户卡,连续刷卡即可。
	增加卡号 按 * 编程密码 # 1 八位卡号 #	一次增加多张用户卡,连续刷卡即可。
	增加用户编号+卡 按 * 编程密码 # 1 用户编号 # 刷卡 #	给用户固定编号 刷卡增加 方便查找或删除。
	增加用户编号+卡号 按 * 编程密码 # 1 用户编号 # 八位卡号 #	给用户卡固定编号 卡号增加 方便查找或删除。
	增加个人用户密码 按 * 编程密码 # 1 用户编号 # 新密码 #	可以添加多组四位密码 用户编号1~2000,密码不能1234。
	删除用户操作	备注
4	删除卡 按 * 编程密码 # 2 刷卡 #	一次删除多张用户卡,连续刷卡即可。
	删除卡号 按 * 编程密码 # 2 八位卡号 #	卡坏了或丢失,可以通过卡号删除用户卡。
	删除用户编号 按 * 编程密码 # 2 用户编号 #	卡坏了或丢失,可以通过用户编号删除用户。
	删除全部用户 按 * 编程密码 # 2 0000 #	删除所有密码和卡,包括公共密码。

高级应用操作

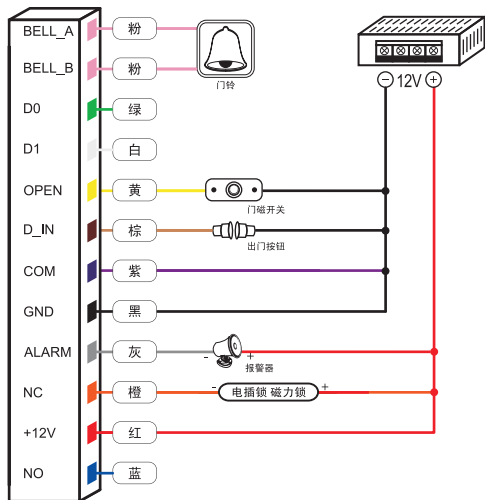
		开门方式	备注
5	卡开门	按 * 编程密码 # 30 #	只有用户卡可以开锁,按键无效。
	卡+密码开门	按 * 编程密码 # 31 #	开启该功能需要修改用户密码(参考第8项)。
	卡或密码开门	按 * 编程密码 # 32 #	用户卡和密码都可以开锁(出厂默认)。
		门磁功能	
6	屏蔽门磁功能	按 * 编程密码 # 60 #	不检测门的状态(出厂默认)。
	开启门磁功能	按 * 编程密码 # 61 #	检测门的状态开或关,非正常会发出报警信号。
		报警锁死功能	
7	正常模式	按 * 编程密码 # 70 #	出厂默认。
	锁死模式	按 * 编程密码 # 71 #	连续刷无效卡或输入错误密码十次,系统将会锁死机器十分钟。
	报警模式	按 * 编程密码 # 72 #	连续刷无效卡或输入错误密码十次,机器发出报警。
		解除报警(无需进编程)	
8	外置报警器或蜂鸣器报警时刷有效卡 或按 管理员密码 # 即可解除报警。		

高级应用操作

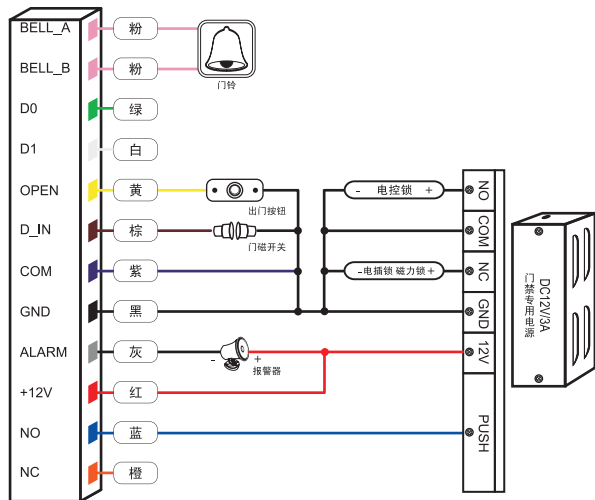
		修改个人用户密码 (无需进编程)	备注
9	用户卡修改密码	按 * 刷卡 1234 # 新密码 # 重复新密码 #	***出厂密码为: 1234。
	用户编号修改密码	按 * 用户编号 # 旧密码 # 新密码 # 重复新密码 #	
		恢复出厂设置	
10	机器断开电源后,按住 # 键,然后通电,机器“滴滴”两声后松手-机器初始化成功。		***恢复出厂设置不会删除用户资料。

八、接线图

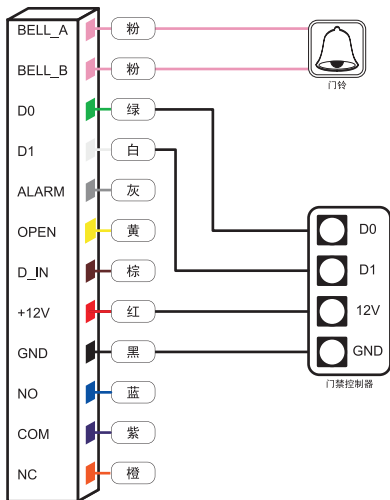
8.1 普通电源接线图



8.2 门禁专用电源接线图



8.3 门禁读卡器接线图



九、引出线说明

线序	线序	颜色	功能描述
1	BELL_A	粉	门铃按钮一端
2	BELL_B	粉	门铃按钮另一端
3	D0	绿	韦根输出线D0
4	D1	白	韦根输出线D1
5	ALARM	灰	报警器负极(报警器正极接+12V)
6	OPEN	黄	出门按钮一端(出门按钮另一端接GND)
7	D_IN	棕	门磁开关一端(门磁开关另一端接GND)
8	DC12V	红	电源正极(交流电接线端)
9	GND	黑	电源负极
10	NO	蓝	继电器常开端
11	COM	紫	继电器公共端
12	NC	橙	继电器常闭端

十、包装清单

名称	规格	数量	备注
金属密码门禁一体机		1	
说明书		1	
自攻螺丝	Φ4mm×25mm	2	用于安装固定
胶塞	Φ6mm×28mm	2	用于安装固定
星形螺丝刀	Φ20mm×60mm	1	专用
星形螺丝	Φ3mm×5mm	1	用于前盖与后盖之间的固定

温馨提示

- * 请不要私自修理机器，如有问题，请返回厂家维修。
- * 在安装之前如果要打孔，请仔细检查暗线或线管，防止钻孔时钻断暗线等引来不必要的麻烦，在钻孔或固定线夹的时候要使用安全眼镜。
- * 如果产品升级，说明书将可能有所不同，恕不另行通知。