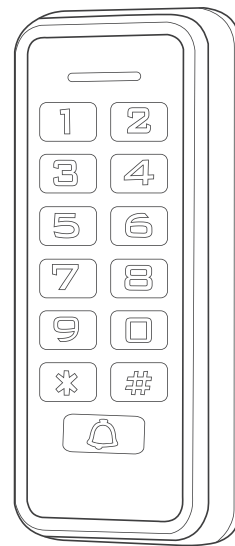


WIFI门禁一体机



一、产品简介

本产品为非接触式感应卡,WIFI密码门禁一体机,支持EM、Mifare两种感应卡,是目前最先进的单门控制器之一。它采用独特的金属材质设计,耐用的背光金属键盘,内置美国Atmel微处理器,抗干扰能力强,安全性和可靠性高,功能强大,使用方便,可广泛应用于高档写字楼、住宅小区及其它公共场所。

二、功能特点

特点	说明
超低功耗	待机电流小于30mA
韦根输出	WG26输入输出
搜索时间	刷卡至开门时间小于0.1S
夜光键盘	夜间操作方便
门铃接口	可外接有线门铃
开门方式	卡, 密码, 卡加密码, 手机APP

三、技术参数

工作电压: DC12-24V	静态电流: ≤30mA
读卡距离: 2~6cm	存储容量: 10000个用户
环境温度: -40°C~60°C	环境湿度: 10%~90%
电锁输出: ≤3A	报警输出: ≤20A
输出短路保护时间: ≤100μS	开门时间: 0~300秒(可调)

四、声光指示

操作状态	指示灯	蜂鸣器
待机	红灯常亮	
按键		嘀
成功	绿灯亮	嘀—
失败		嘀嘀嘀
进入编程	红灯常亮	嘀—
设置状态	橙色	
退出编程	红灯慢闪	嘀—
开锁	绿灯亮	嘀—
报警	红灯快闪	报警音

五、常规操作

功能	操作步骤	备注
常规操作	修改编程密码 * 编程密码 # 0 新密码 # 重复新密码 #	默认编程密码999999, 忘记编程密码可恢复出厂设置找回
	增加用户卡 * 编程密码 # 1 刷卡 #	一次增加多张用户卡, 连续刷卡即可
	删除用户卡 * 编程密码 # 2 刷卡 #	一次删除多张用户卡, 连续刷卡即可
	删除全部用户 * 编程密码 # 20000 #	删除所有密码和卡
	增加公共密码 * 编程密码 # 6 6 # 4-6位数密码 #	公共密码只能设置一组, 按密码再按 # 即开锁
	删除公共密码 * 编程密码 # 6 7 #	不需要公共密码时操作
WIFI配对 * 编程密码 # 6 3 #	WIFI 无线配对	

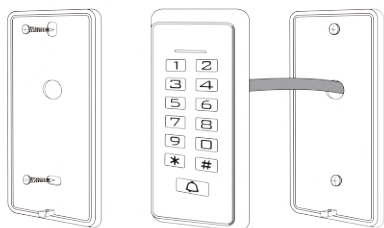
六、高级应用操作

增加用户操作		备注	
增加卡	* 编程密码 # 1 刷卡 ... #	一次增加多张用户卡，连续刷卡即可	
增加卡号	* 编程密码 # 1 8位卡号或10位卡号 #	用户编号由机器自动产生，编号1-10000，从小到大	
1 增加用户编号+卡	* 编程密码 # 1 用户编号 # 刷卡 #	给用户固定编号 刷卡增加方便查找或删除	
增加用户编号+卡号	* 编程密码 # 1 用户编号 # 8位卡号或10位卡号 #	给用户卡固定编号 卡号增加方便查找或删除	
增加个人用户密码	* 编程密码 # 1 用户编号 # 新密码 #	可以添加多组4-6位密码 用户编号1-10000，密码不能1234	
删除用户操作			
2 删除卡	* 编程密码 # 2 刷卡 ... #	一次删除多张用户卡，连续刷卡即可	
删除卡号	* 编程密码 # 2 8位卡号或10位卡号 #	卡坏了或丢失 可以通过卡号删除用户卡	
删除用户编号	* 编程密码 # 2 用户编号 #	卡坏了或丢失 可以通过用户编号删除用户	
删除全部用户	* 编程密码 # 2 0000 #	删除所有密码和卡	
开门方式			
3 卡开门	* 编程密码 # 3 0 #	只有用户卡可以开锁，按键无效	
卡+密码开门	* 编程密码 # 3 1 #	开启该功能需要修改用户密码（参考第8项）	
卡或密码开门	* 编程密码 # 3 2 #	用户卡和密码都可以开锁（出厂默认）	
开锁时间			
4 设置开锁时间	* 编程密码 # 4 0~300 #	开锁时间范围“0~300秒”，出厂默认为5秒	
5 设置报警时间	* 编程密码 # 5 0~99 #	报警时间范围“0~99分钟”，出厂默认为0分钟	
门磁 无线 公共密码 数据备份功能			
6 屏蔽门磁功能	* 编程密码 # 6 0 #	不检测门的状态（出厂默认）	
开启门磁功能	* 编程密码 # 6 1 #	检测门的状态开或关，非正常会发出报警信号	
无线配对	* 编程密码 # 6 3 #	WiFi无线配对	
增加公共密码	* 编程密码 # 6 6 # 4-6位数密码 #	公共密码只有一组	

6 删除公共密码	* 编程密码 # 6 7 #	删除公共密码	
数据备份发送	* 编程密码 # 6 8 #		
数据备份接收	* 编程密码 # 6 9 #		
报警 锁死 功能			
7 正常模式	* 编程密码 # 7 0 #	（默认）	
锁死模式	* 编程密码 # 7 1 #	连续刷无效卡或输入错误密码十次，系统将会锁死机器十分钟	
报警模式	* 编程密码 # 7 2 #	连续刷无效卡或输入错误密码十次，机器发出报警	
指示灯常亮	* 编程密码 # 8 0 #	（默认）	
指示灯常灭	* 编程密码 # 8 1 #	指示灯不亮	
蜂鸣器开启	* 编程密码 # 8 2 #	（默认）	
蜂鸣器关闭	* 编程密码 # 8 3 #	蜂鸣器无提示音	
键盘灯常亮	* 编程密码 # 8 4 #	键盘灯常亮保持	
键盘灯常灭	* 编程密码 # 8 5 #	键盘灯不亮	
8 键盘灯自动	* 编程密码 # 8 6 #	（默认）刷有效或无效卡或按键盘10秒内不操作就自动关闭	
一体机模式	* 编程密码 # 8 7 #	（默认）	
开关模式	* 编程密码 # 8 8 #	刷卡保持开门状态，再次刷卡保持关门状态，反复循环	
读卡器模式	* 编程密码 # 8 9 #	输出默认WG264Bit 刷有效或无效卡亮一下绿灯	
读卡器模式	* 编程密码 # 8 9 2 6 #	输出WG264Bit 刷有效或无效卡亮一下绿灯	
读卡器模式	* 编程密码 # 8 9 3 4 #	输出WG344Bit 刷有效或无效卡亮一下绿灯	
修改个人用户密码（无需进编程）			
用户卡修改密码	* 刷卡 1234 新密码 # 重复新密码 #	★出厂密码为：1234	
用户编号修改密码	* 编程密码 # 旧密码 # 新密码 # 重复新密码 #		
解除报警（无需进编程）			
9 外置报警器或蜂鸣器报警时刷有效卡 或按 管理员密码 # 即可解除报警			
恢复出厂设置			
10 机器断开电源后，按住 # 键或出门按钮，然后通电，机器“嘀嘀”两声后松手。机器初始化成功。 ★恢复出厂设置不会删除用户资料			

七、安装方法

根据产品尺寸开好孔，用配备的螺钉固定好底壳。将引出线从底壳出线孔穿出，根据需要的功能接线，且包好不用的线，以防短路。接完线后将前壳装到底壳上，拧好螺丝，安装完成。（如下图）

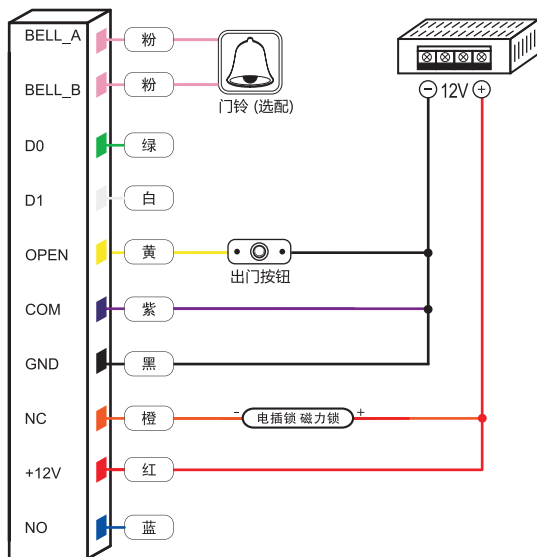


八、引出线说明

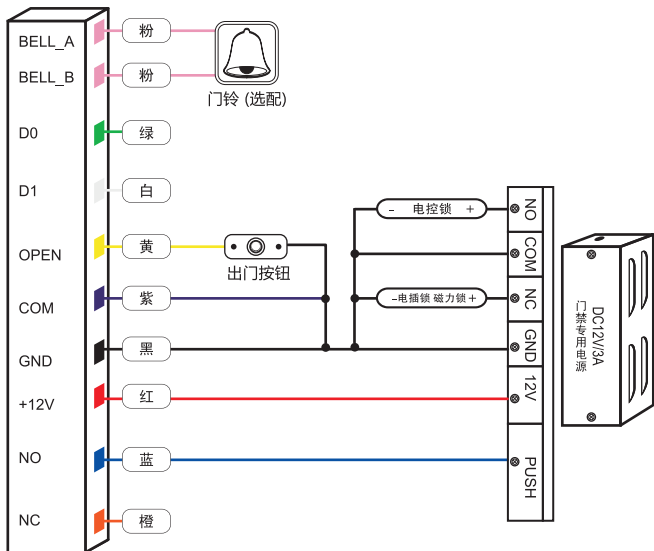
线序	标识	颜色	功能描述
1	BELL_A	粉	门铃按钮一端
2	BELL_B	粉	门铃按钮另一端
3	D0	绿	韦根输出线D0
4	D1	白	韦根输出线D1
5	OPEN	黄	出门按钮一端（出门按钮另一端接GND）
6	DC12V	红	电源正极
7	GND	黑	电源负极
8	NO	蓝	继电器常开端
9	COM	紫	继电器公共端
10	NC	橙	继电器常闭端

九、接线图

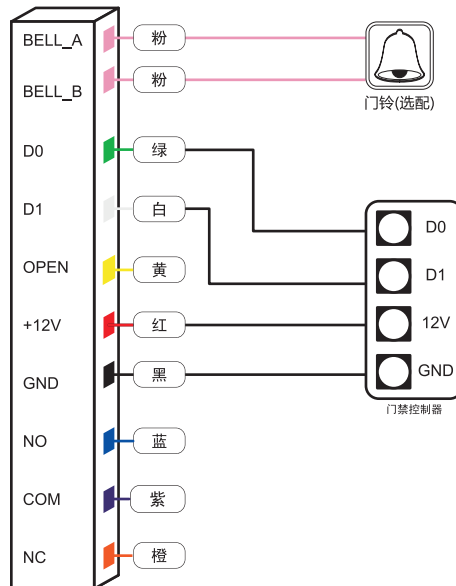
9.1普通电源接线图



9.2 门禁专用电源接线图



9.3 读卡器接线图



十、包装清单

名称	型号/规格	数量	数量
金属密码门禁一体机		1	
说明书		1	
自攻螺丝	Φ4mm×25 mm	2	用于安装固定
胶塞	Φ6mm×28 mm	2	用于安装固定
星形螺丝刀	Φ20mm×60mm	1	专用
星形螺丝	Φ3mm×5mm	1	用于前盖与后盖之间的固定

温馨提示

- * 请不要私自修理机器，如有问题，请返回厂家维修。
- * 在安装之前，如果要打孔，请仔细检查暗线或线管，防止钻孔时钻断暗线等引来不必要的麻烦，在钻孔或固定线夹的时候要使用安全眼镜。
- * 如果产品升级，说明书将可能有所不同，恕不另行通知。