

拓展无限空间魅力

品质自然闪亮
极致 便捷 体验



ED100 SERIES

智能自动平开门安装说明书

Intelligent Automatic Flat Door system

目录

1 技术参数	1
2 配件说明	2
3 机械安装	3-9
3.1 安装示例	3
3.2 底板安装	4-5
3.3 拉臂安装	6
3.4 推臂安装	7-8
3.5 驱动系统安装	9
3.6 机罩安装	9
3.7 驱动系统和拉臂的连接	10
3.8 驱动系统和推臂的连接	10
4 电气连接	11-12
5 参数调整	13-14
6 产品质量保证书/合格证	15

1 技术参数

电源: 200V~240V

开启时间: 3~7s/90°

开门保持时间: 1~30s

温度: -20℃~+55℃

保护等级: IP12D

产品重量: 6.5Kg

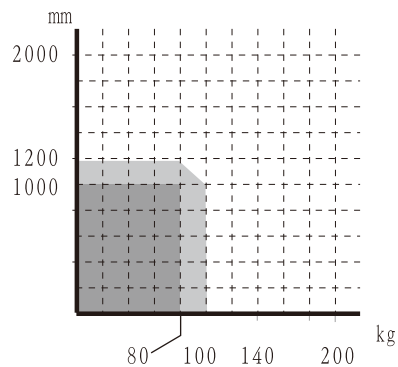
产品体积: 515×95×90mm

mm=门宽

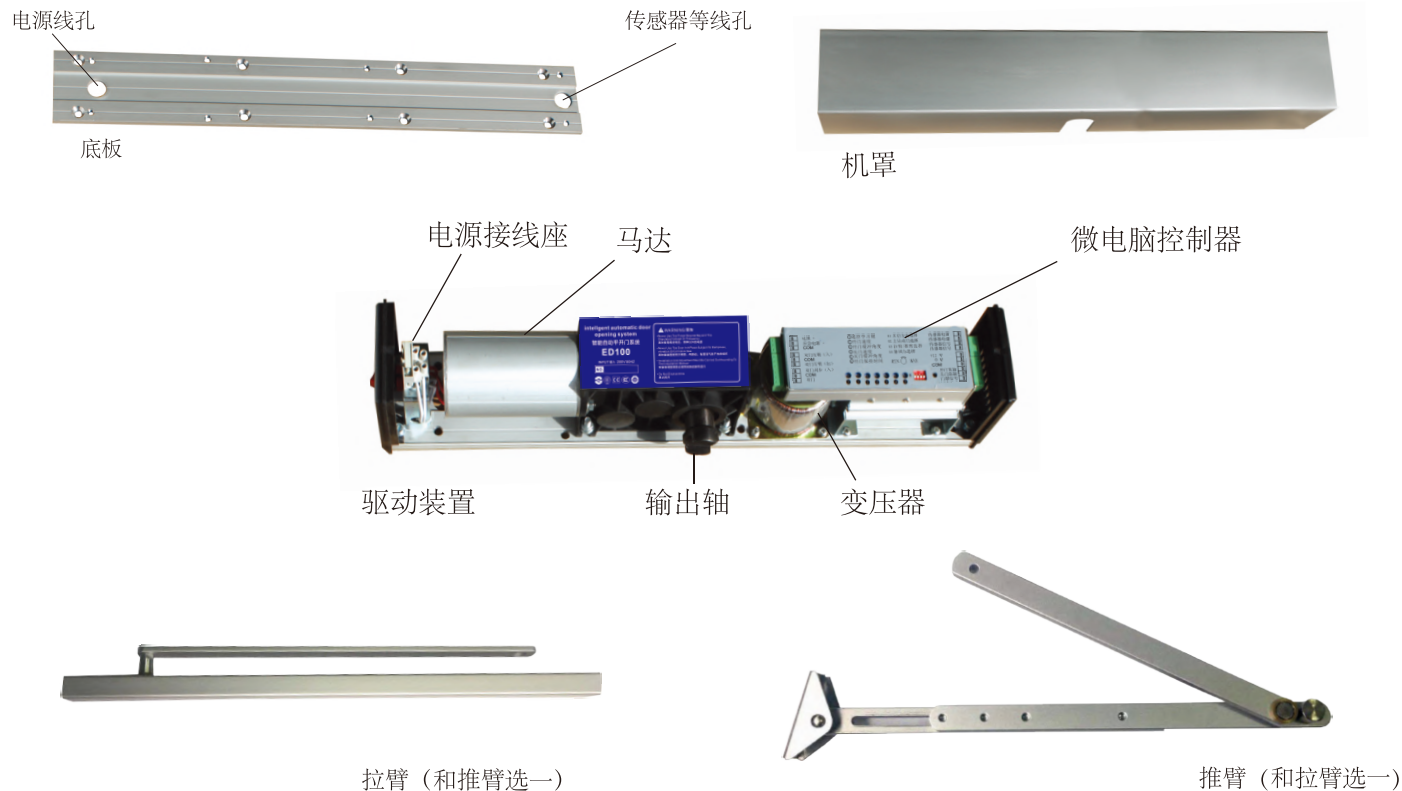
kg=门重

 最适合范围

 极限范围



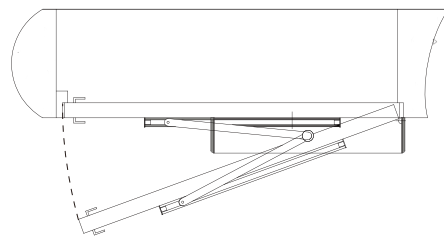
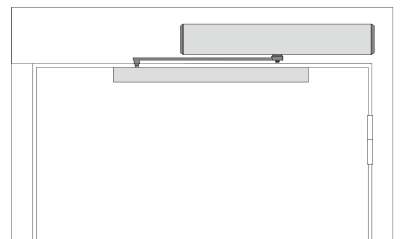
2 配件说明



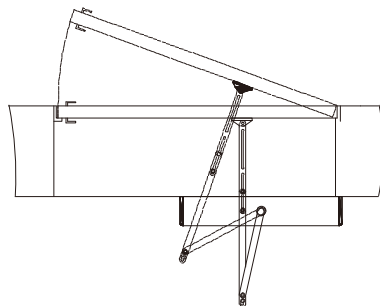
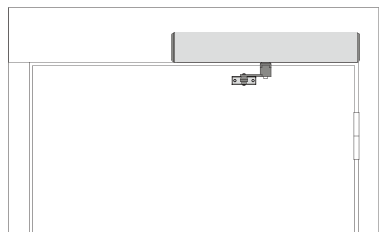
3 机械安装

3.1 安装示例

拉臂式安装：适合门翼向里开（驱动系统在里面）

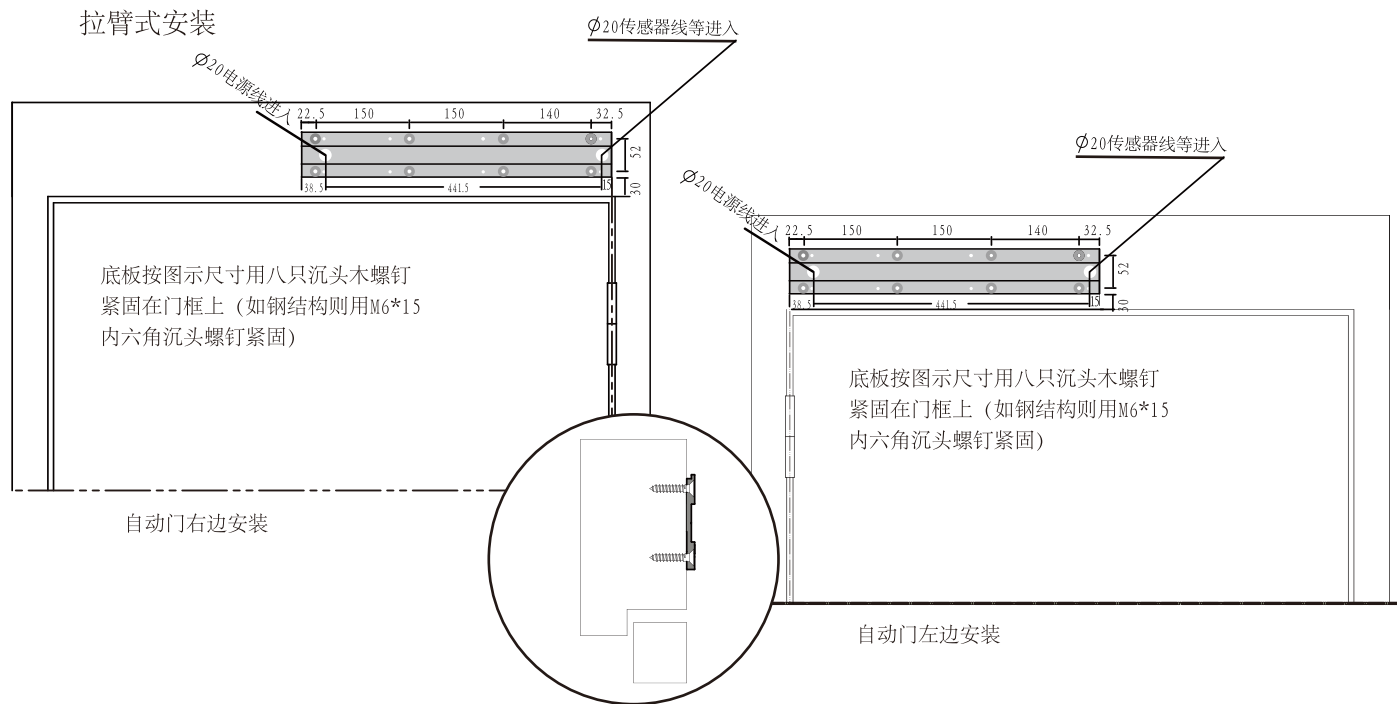


推臂式安装：适合门翼向外开（驱动系统在里面）



3 机械安装

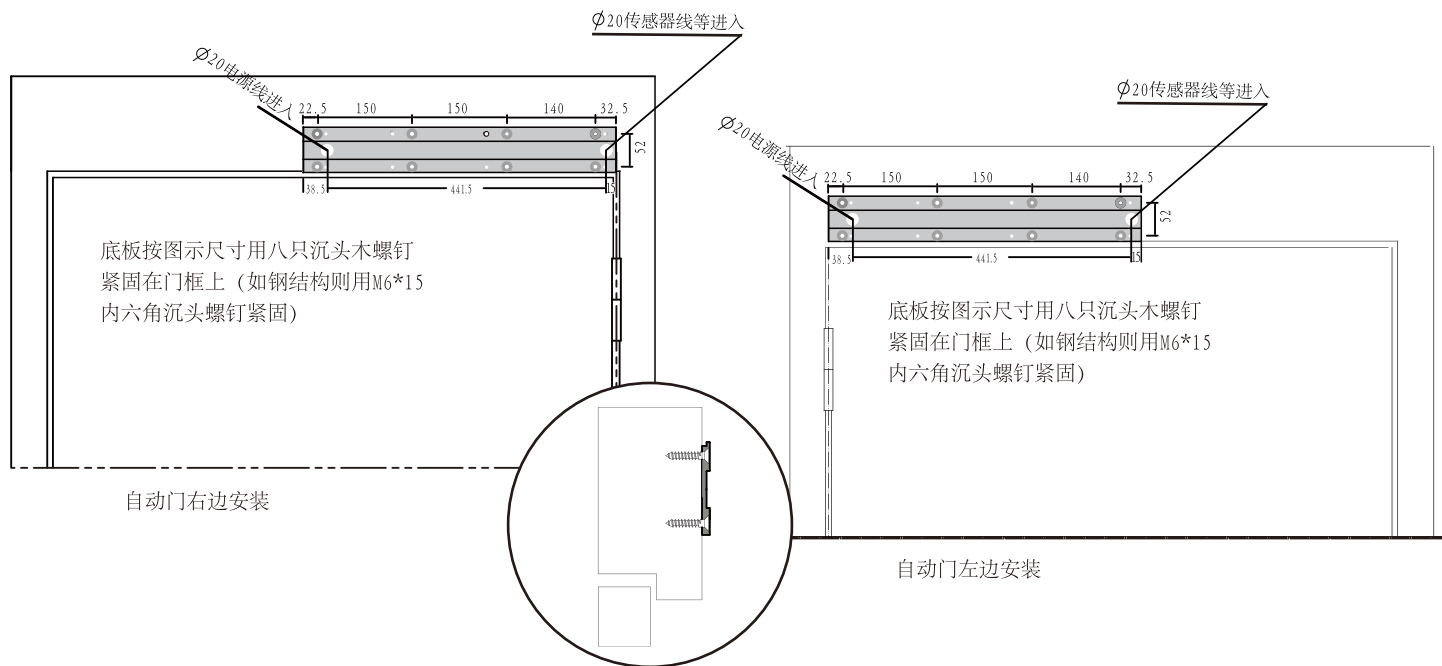
3.2 底板安装



3 机械安装

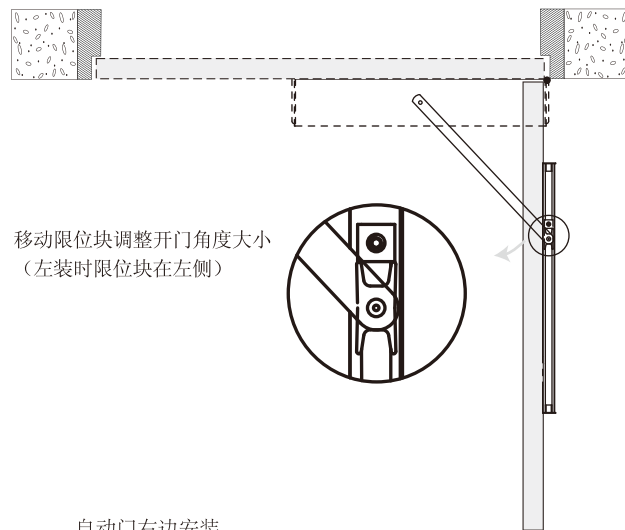
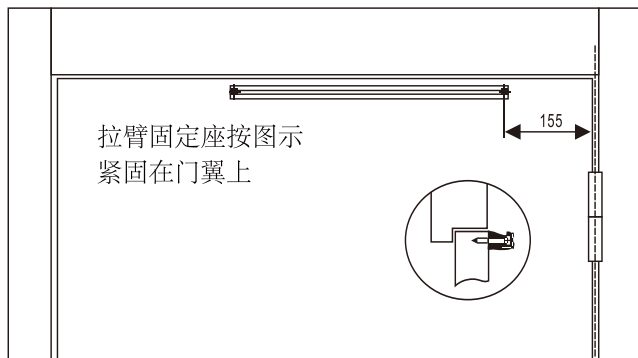
3.2 底板安装

推臂式安装



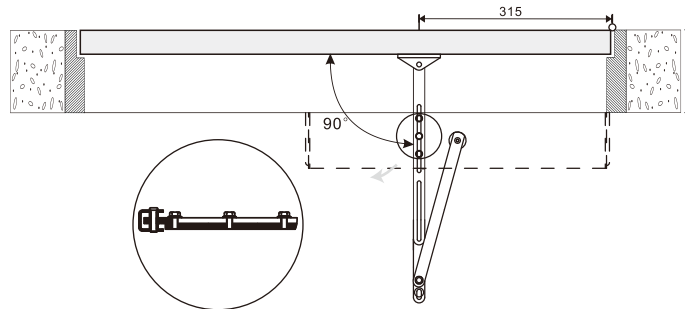
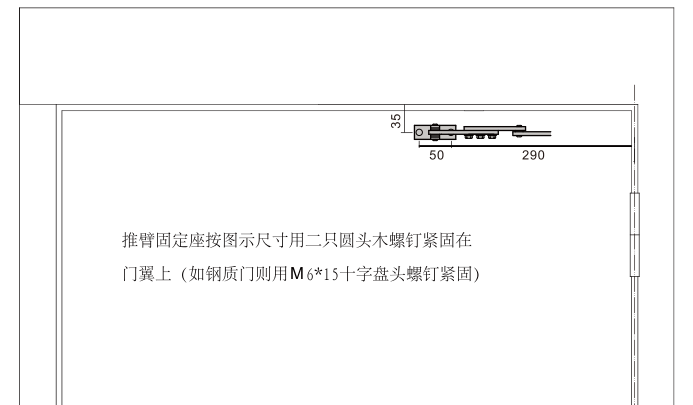
3 机械安装

3.3 拉臂安装



3 机械安装

3.4 推臂安装

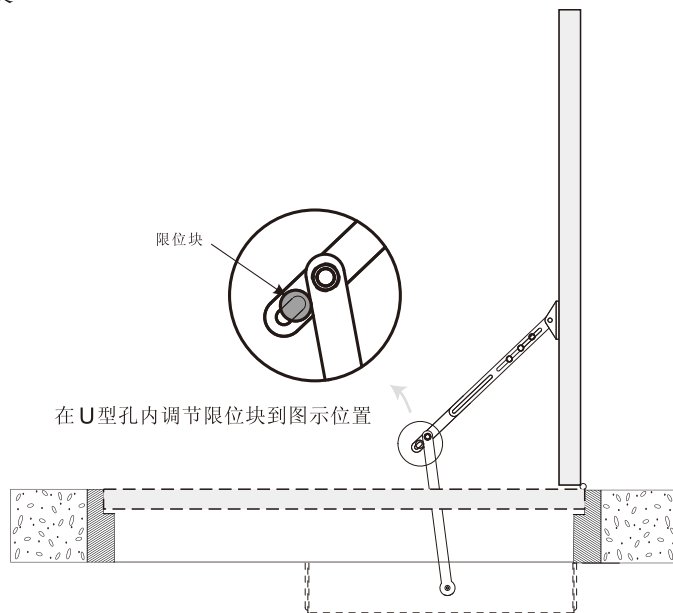


根据门框深度L不同，松开三只夹紧螺栓可调整推臂的长度，使推臂与门体之间的夹角如图所示为90°。

自动门右边安装

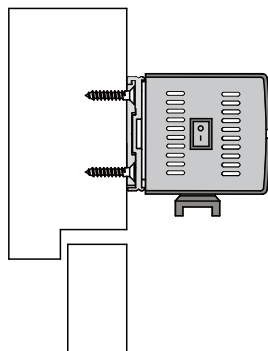
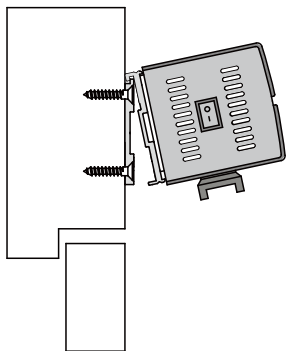
3 机械安装

3.4 推臂安装

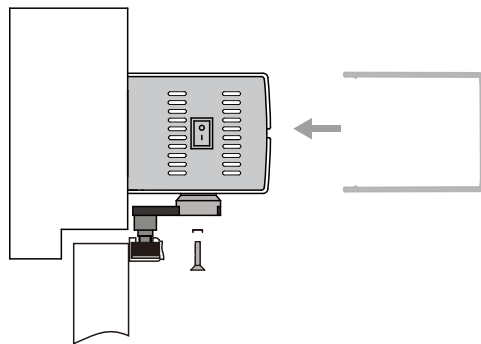


3 机械安装

3.5 驱动系统安装



将驱动系统按图示钩挂在已安装好底板上，
用八只内六角圆柱头螺栓紧固。



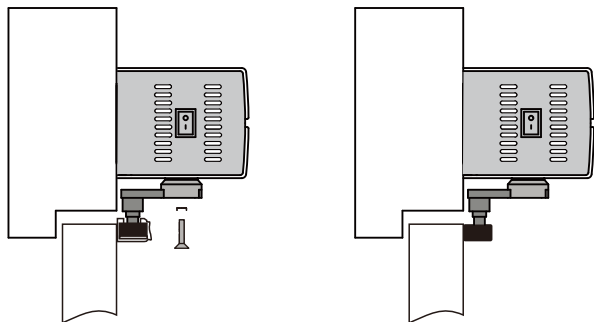
3.6 机罩安装



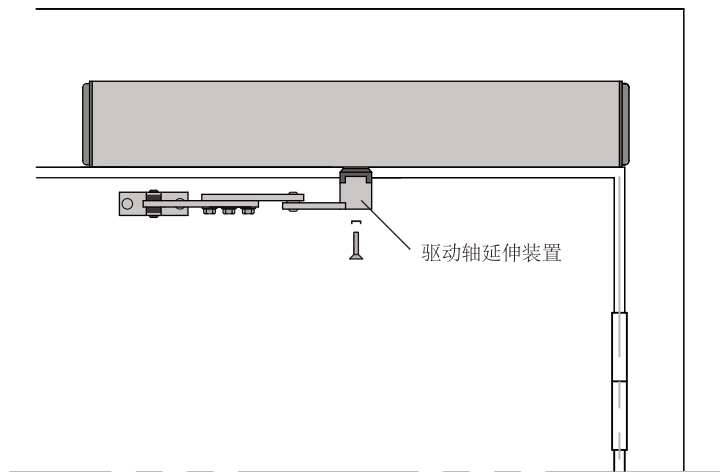
机罩打开的方式

3 机械安装

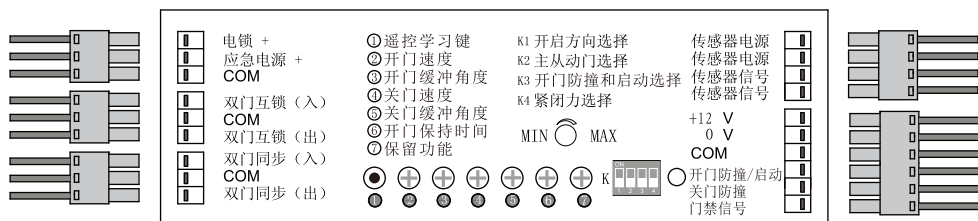
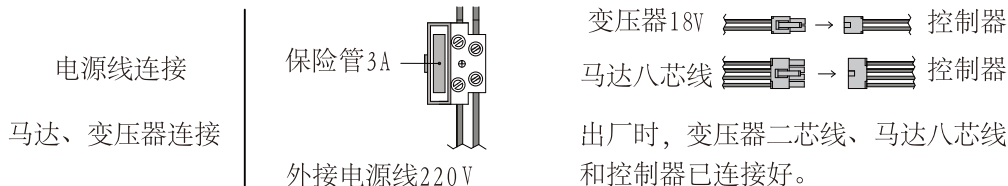
3.7 驱动系统和拉臂的连接



3.8 驱动系统和推臂的连接

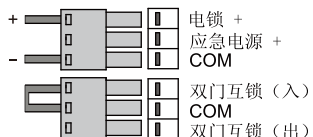


4 电气连接



门禁+电锁

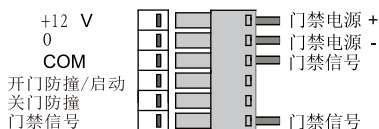
每次关门上锁



遥控上锁

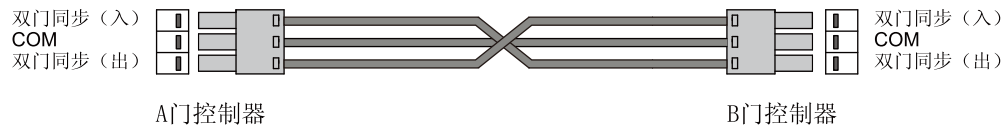


门禁



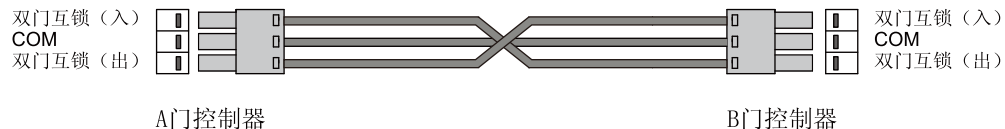
4 电气连接

双门同步



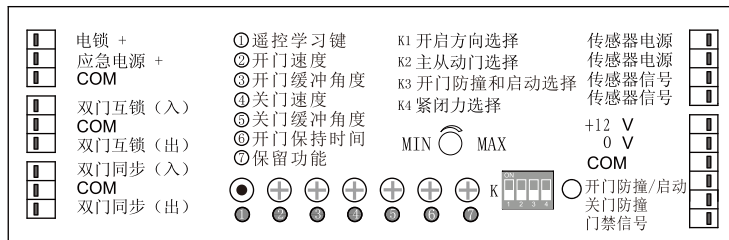
- *双开门中，先开后关设为主动门，后开先关设为从动门；主动门K2置下，从动门K2置上。
- *传感器、门禁与主动门控制器连接。

双门互锁



注意：双门共用一个传感器或同一信号源时，可能会出现双门常开的现象。此时将其中一个控制器上的传感器两根信号线调换一下，即可恢复正常。

5 参数调整



1. 遥控学习键
2. 开门速度 顺时针方向速度变快
3. 开门缓冲角度 顺时针方向角度增大
4. 关门速度 顺时针方向速度变快
5. 关门缓冲角度 顺时针方向角度增大
6. 开门保持时间 顺时针方向时间变长 1/4位置时约7秒 1/2位置时约14秒
7. 保留功能键 3/4位置时约21秒

开关设置(K): 设置后, 切断电源, 重新启动生效。

K1: 接通电源时, 初始状态, 门向关门方向移动为正确位置, 如果向开门方向移动, 则改变开关位置

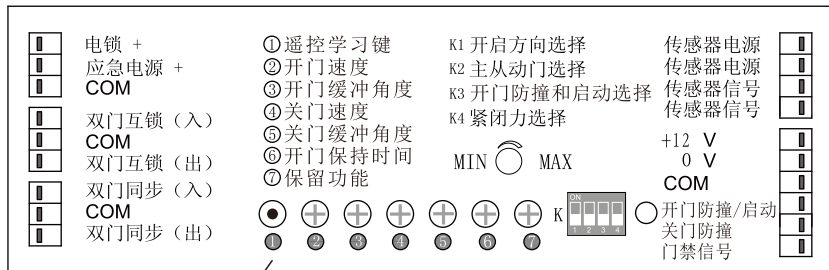
K2: 双门同步时, 主动门置下, 从动门置上(ON)

K3: 开门防撞和启动选择

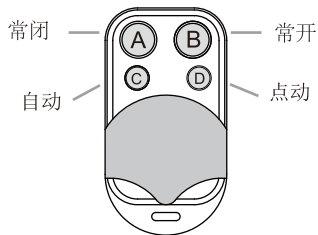
K4: 推门即开置下, 有紧闭力置上 (ON)

5 参数调整

遥控器



遥控学习按钮



遥控器与控制器对码说明:

- 1.清空:长按“遥控学习键”按钮,直到听不到蜂鸣器声音,松开按钮。
- 2.对码:按“遥控学习键”按钮,蜂鸣器鸣叫。这时按下遥控器上任意按键,蜂鸣器鸣叫“滴滴滴”三声,说明对码成功。使用遥控器时,蜂鸣器会鸣叫。
- 3.注意:使用遥控器时,蜂鸣器“嘟嘟”两下,说明遥控器和控制器没有对码成功,请重复第2项。
- 4.点动:按“点动”按钮,门开关一次。

6 产品质量保证书/合格证

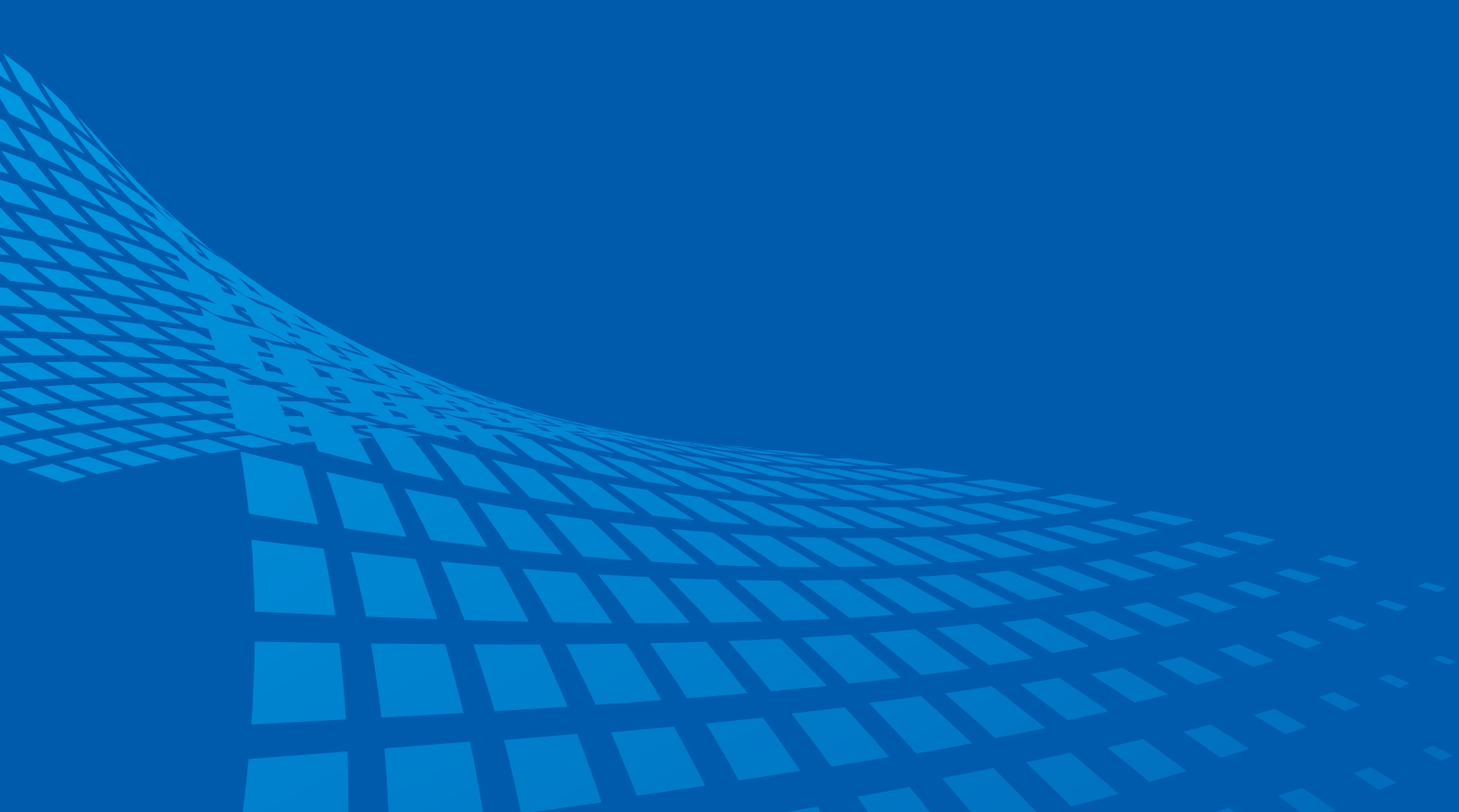
- 1、在正常使用条件下由于产品本身制造上的缺陷而引起的故障，在品质保证期间内可以得到免费售后服务。
- 2、如果出现故障，请联系我公司。
- 3、在下列情况下，即使产品处于品质保证期间，售后服务以有偿维护的形式提供。
 - ▶由于用户使用不小心或不合适的安装修理和改造而引起的故障；
 - ▶由于用户不遵循使用说明中明示的事项而导致的故障。
- 4、当需要修理时请一定出示品质保证书及购机发票。
- 5、由于公司不重发品质保证书，一机一卡，请妥善加以保管。

ED100	
合格证	
品名 智能自动平开门系统	
型番 ED100	
制造番号	
检查员	
制造年月日	

产品名称	智能自动平开门系统	保证期间	
型号	ED100		壹年
SER.NO			
购买日	年 月 日		
保证期间	年 月 日		至 年 月
用户地址			
用户姓名		电话号码	

- ▲注：1、施工店应对顾客提供一年保修及售后服务，即施工店应加盖印章。
2、易损件不在保修范围内。

消费者咨询：() F: ()
(中国分公司)



力由心生 尽释创新之美
I'm trying to make the beauty of innovation