

门禁一体机

使用说明书 V2.2

一 产品功能及技术参数

此机器是一款采用非接触式感应卡和密码进行出入管制的门禁一体机，使用简单、性能可靠。产品主要技术参数如下：

项目	指标	项目	指标
工作电压	DC 12V±10%	用户容量	1000 个
工作电流	< 100mA	读卡类型	EM 卡
工作温度	0℃—60℃	读卡距离	1—5CM

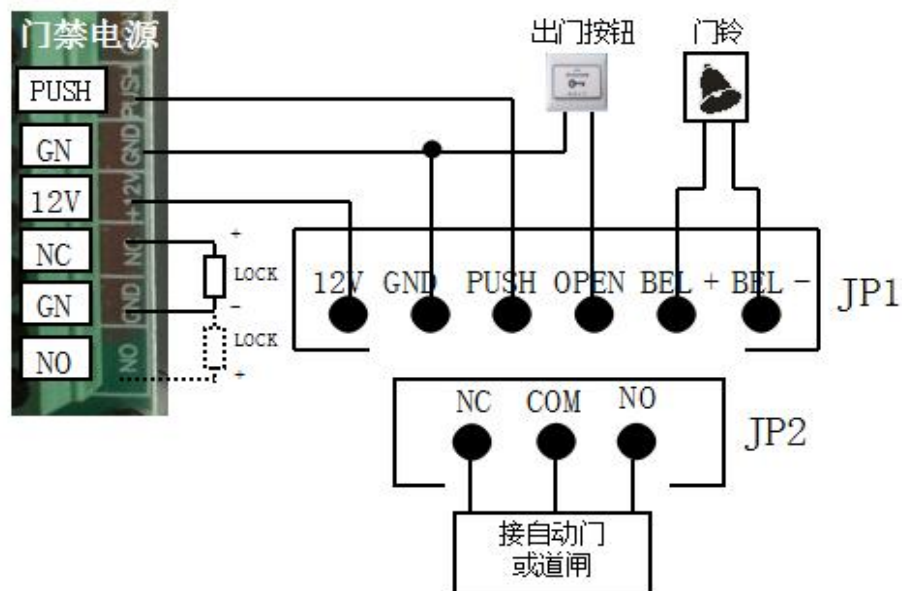
参数名称	参数值	参数名称	参数值
开门模式	卡或密码开门	公共开门密码	无
开锁时间	5 秒		

三 门禁机编程

3.1 编程操作说明：（编程密码出厂值为：123456） 注：所有密码都可以是 3-6 位数字

编程名称		连续按键（读卡）操作				备注
常用操作	修改编程密码	#	编程密码	#	0 新编程密码 # 重复新编程密码 #	如忘记了编程密码，可按3.3步骤操作，恢复到出厂默认值（123456）
	增加用户卡	#	编程密码	#	1 读卡 #	如需一次性添加多张用户卡，连续读卡即可
	增加(修改)公共开门密码	#	编程密码	#	21 新密码 #	公共开门密码只能设置一组；密码开门时，输入“密码”，再按“#”就可以开门
	删除全部用户	#	编程密码	#	40 0000 #	此操作会删除所有卡和密码用户，但不会删除公共开门密码
	删除用户（读卡）	#	编程密码	#	41 读卡 #	如需一次性删除多张用户卡，连续读卡即可
扩展操作	按用户编号增加用户	#	编程密码	#	22 4位用户编号 读卡 #	按用户指定的编号增加用户卡或个人开门密码。用户编号必须是4位数且不能重复，重复时会滴滴滴响3声，需重新输入新的用户编号。连续增加用户时，重复前面操作即可。
	增加个人开门密码	#	编程密码	#	23 4位用户编号 新密码 #	
	删除用户（输入编号）	#	编程密码	#	42 用户编号 #	用户编号说明详见3.4节，输入用户编号时必须是4位数，如0001、0020等
	删除用户（输入卡号）	#	编程密码	#	43 手工输入卡号 #	卡号可以是感应卡上空格左边的10位数字或者右边的8位数字，机器自动识别
	修改继电器开锁时间	#	编程密码	#	5 ×× #	“××”为两位数字，最多99秒；如果输入00，则继电器信号瞬间输出（0.2秒）
	设置开门模式	#	编程密码	#	6 ×× #	“××”可以是01（卡开门）、02（卡或密码开门）或03（卡+密码开门）
恢复机器出厂参数	#	编程密码	#	8 99 #	所有机器参数都恢复为出厂值，如上述产品功能及技术参数中二图所示	

二 安装和接线说明



3.2 编程操作状态提示（以增加用户卡的编程操作为例）

步骤	#	123456#	1 读卡	#
声光提示	绿灯快闪；短鸣一声	密码正确：红灯快闪，短鸣一声；密码错误：短鸣三声	绿灯快闪；能添加的卡长鸣一声，已经添加过的卡，短鸣三声	输入正确：短鸣一声；输入错误，短鸣三声。同时退出编程状态，红灯慢闪。

3.3、初始化编程密码（123456）及添加管理卡

第一步：断电，把 OPEN 线和 GND 线短接，重新上电，三声长鸣后红绿灯交替闪烁

第二步：连续刷两张空白卡，第一张为“增加卡”，第二张为“删除卡”（如无需管理卡，此步骤可省略）

第三步：断电，断开 OPEN 与 GND 的连接，然后重新上电，编程密码初始化完成。

3.4 用户编号说明

用户编号由 4 位数组成，从 0001 到 9999。通过命令“1”增加的用户不占用用户编号。当执行命令“40”删除全部用户后，用户编号也全部清除。

四 其他扩展功能

4.1 修改个人开门密码：

用户刷卡（或个人密码）成功开门后，紧接着长按“#”键（约 3 秒）直到绿灯快闪，这个时候输入 **新密码 # 重复新密码 #**，蜂鸣器长鸣一声，，与该卡对应的个人开门密码修改成功。

4.2 “卡+密码”开门功能

要使门禁机实现“卡+密码”开门功能，请按以下步骤操作：

- 1、在“卡开门”的模式下，先按照 4.1 的方法配置用户卡的个人密码
- 2、执行 **# 编程密码 # 603 #**把门禁机设置成“卡+密码”开门模式
- 3、刷用户卡，绿灯快闪，接着输入个人开门密码，然后按#，绿灯常亮，开门成功

4.3 门常开功能说明：

刷卡或者密码正常开门以后，马上按 79 数字键，即可使门常开；门常开的情况下，只要刷卡、密码或者出门按钮再开一次门，则自动退出常开状态。

4.4 管理卡的使用方法

增加用户卡：在待机状态下，刷“增加卡”，再刷要增加的用户卡，然后刷“增加卡”。

删除用户卡：在待机状态下，刷“删除卡”，再刷要删除的用户卡，然后刷“删除卡”。

删除全部用户：在待机状态下，刷“删除卡”，再刷“增加卡”，然后刷“删除卡”。此操作将会删除全部用户。

五 日常使用及状态提示

5.1 日常使用

刷卡开门：持卡快速接近门禁机读卡区域

密码开门：输入密码，然后按 #

卡+密码：先刷卡，再输入密码，然后按 #

5.2 状态提示：

待机状态：红灯慢闪（亮 2 秒灭 2 秒）

开锁状态：绿灯长亮

刷有效卡（或有效密码）：短鸣一声，绿灯亮

刷无效卡（或无效密码）：短鸣三声，红灯慢闪