

产品说明书

INSTRUCTIONS

目录

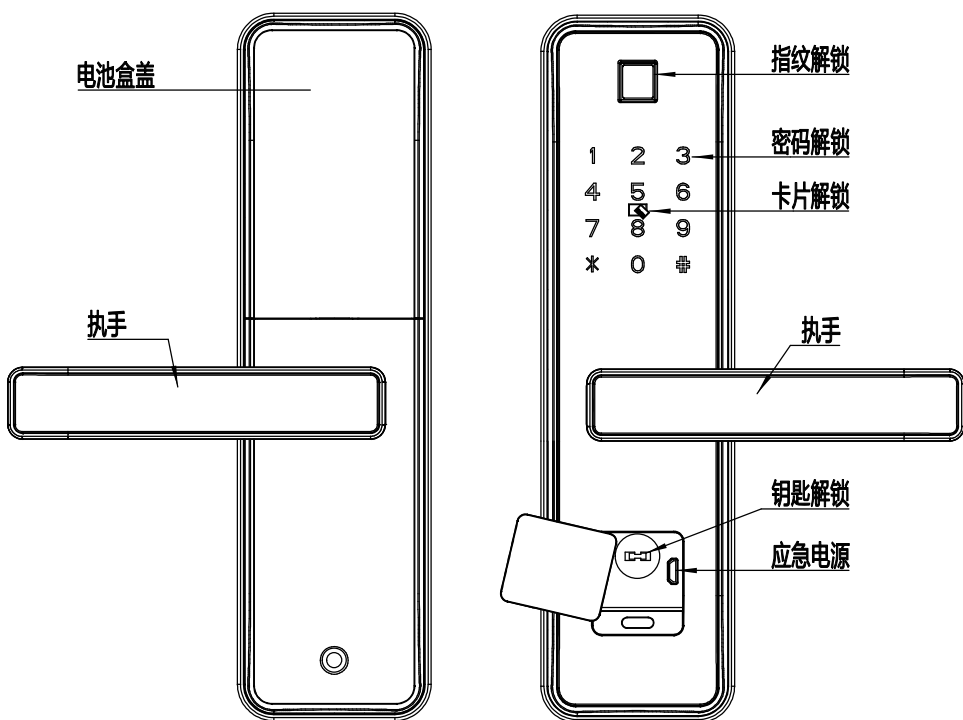
技术参数	01
使用须知/产品图	02
产品清单/安装爆炸图	03
安装前准备	04
安装智能锁	06
安装检测	08
功能简介	08
产品设置	09
售后保修	11

技术参数

序号	项目	参数
1	产品尺寸	234×64×18mm
2	主要材质	锌合金
3	电池供电	直流 6V
4	静态功耗	<50uA
5	动态功耗	<300mA
6	密码位数	有效6-12位
7	读卡距离	5-20mm
8	抗辐射干扰	10V/m
9	工作湿度	10%-90%
10	工作温度	-20℃-60℃
11	指纹采集	半导体采集器
12	指纹采集时间	<0.5S
13	拒真率	<=0.1%
14	认假率	<=0.0001%
15	可拓展模块	蓝牙
16	备用电源	5V USB
17	防静电	接触放电8KV/空气放电15KV
18	低电量报警电压	4.8V
19	适合门型	木门/防盗门
20	适合门厚	35mm至50mm

使用须知/产品图

- 1、本产品出厂时任意6位密码、任意指纹、卡片均可开门。请及时添加用户。
- 2、指纹密码锁作为高科技产品，安装的好坏直接影响门锁的正常操作和使用寿命，建议由对门锁有相当经验的安装师傅来安装和调试，安装过程应严格按本说明书中的步骤进行安装和调试。
- 3、在更换电池时，请不要将新旧电池和不同型号的电池混合使用。
- 4、设置和操作请听语音提示，一般的输入原则是听到相应的语音提示开始，才能输入当下所要求的操作。
- 5、请妥善保管好应急钥匙，以防万一；请不要将应急钥匙都放在室内。

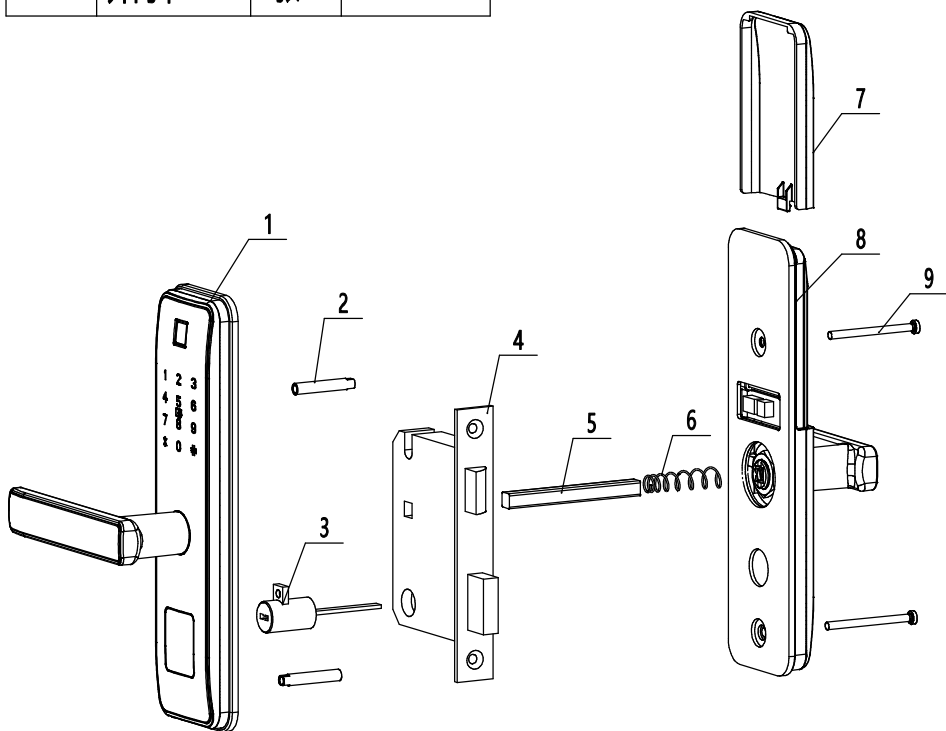


产品清单/安装爆炸图

安装前按清单仔细核对，如有缺漏，请及时向我们或代理商索取。

序号	名称	数量	备注
1	前面板部件	1套	含硅胶垫
2	后面板部件	1套	含硅胶垫
3	锁体套件	1盒	含配件
4	锁芯及钥匙	1套	钥匙2把
5	开门卡	2张	

序号	名称	数量	备注
6	配件包	1包	
7	AAA电池	4节	
8	开孔模板	1张	
9	说明书	1份	



1.前面板部件

2.连接螺管

3.机械锁芯

4.电子锁体

5.方条

6.方条弹簧

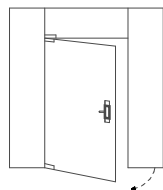
7.电池盒盖

8.后面板部件

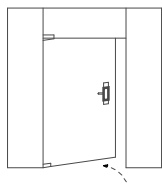
9.连接螺丝

安装前准备

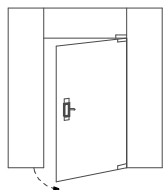
1.判断开门方向



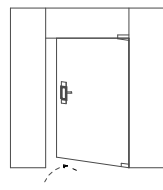
左外开



左内开

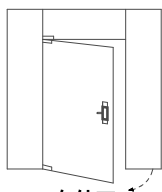


右外开



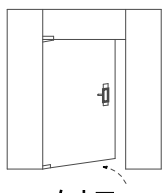
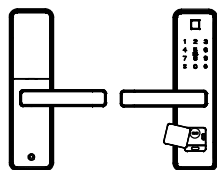
右内开

2.开向对应的锁体斜舌方向与执手方向



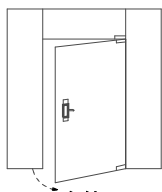
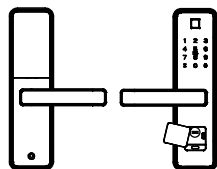
左外开

斜舌朝向室内



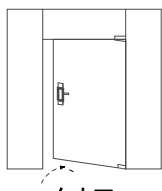
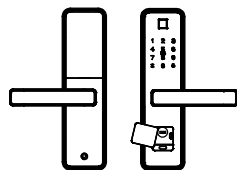
左内开

斜舌朝向室外



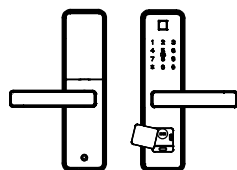
右外开

斜舌朝向室内

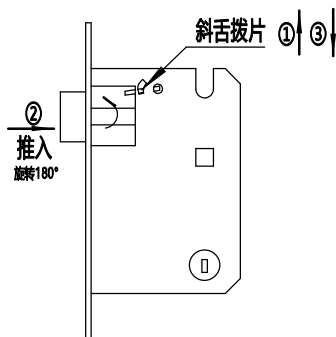


右内开

斜舌朝向室外

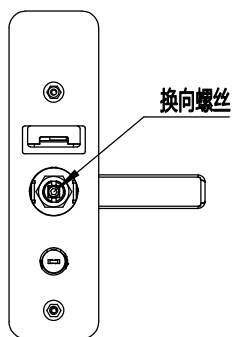


3. 斜舌调向

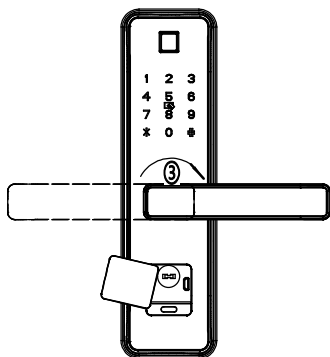
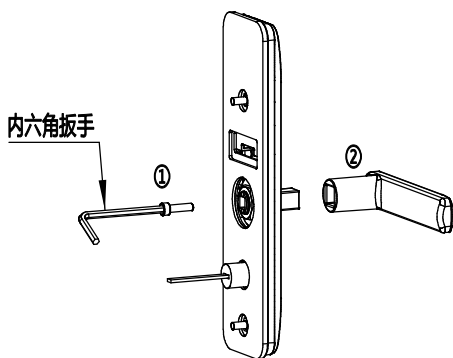


- ① 将“斜舌挡片”上推至顶端
- ② 斜舌推入锁体里面再转动180度，然后拉出斜舌
- ③ 最后将“斜舌挡片”向下推至底

4. 执手调向

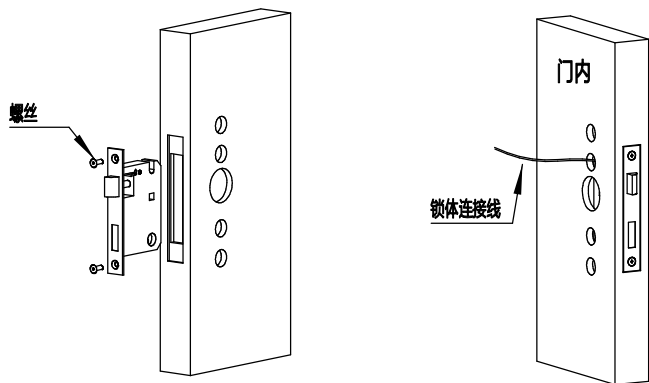


- ① 使用内六角扳手取下换向螺丝
- ② 取下执手
- ③ 调换左右，并旋紧换向螺丝



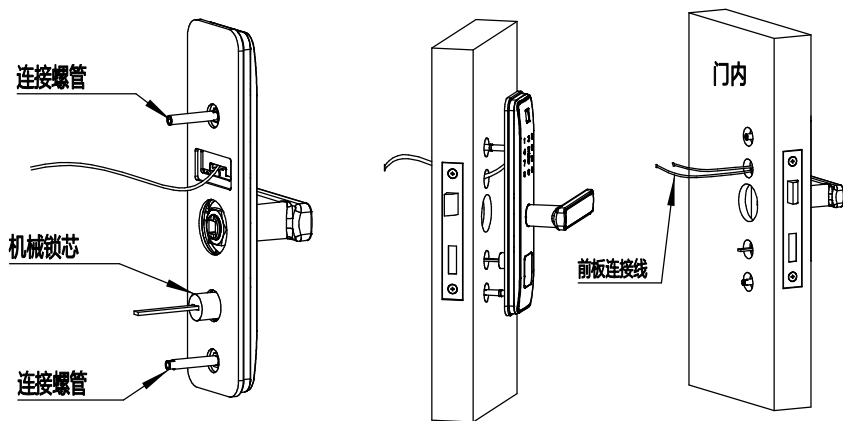
安装智能锁

1. 安装锁体



将锁体放入按规定尺寸处理好的门框内。锁体线从门内穿出，旋紧两颗螺丝。

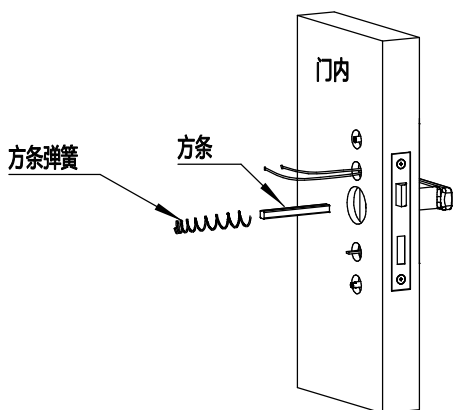
2. 安装前面板



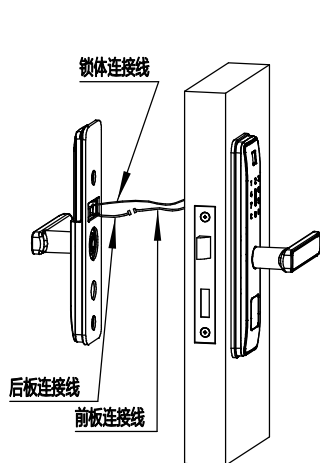
先在前面板上安装机械锁芯，旋上2颗连接螺管。

先将前面板连接线穿过门过孔，再将机械锁芯拨片对准锁体上的转动口插入，让前面板紧贴门外。

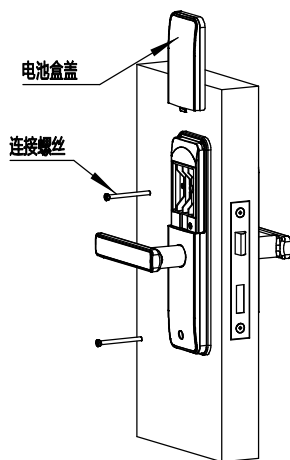
3.安装后面板



将方条从门内插入锁体与前执手孔内



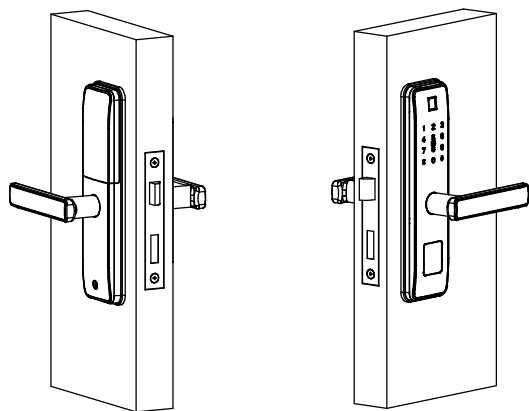
将锁体连接线插入后面板接口，将前板连接线与后板连接线对接。



拿下电池盒盖，将后执手孔对准方条，插入并使后面板紧贴门面。旋紧2颗连接螺丝。装上电池后，确认各部位正常，再装上电池盒盖

安装检测

拧动内外执手，机械钥匙等，检查各部是否正常。



功能简介

1.开锁模式

指纹开锁、密码开锁、卡片开锁、应急钥匙开锁（应急情况用）

2.系统容量

开锁模式	管理员	用户指纹	密码	卡片
容量	1组	99枚	99组	99张

3.应急电源

当智能锁没电或电量不足以正常开锁时，可使用usb电源，直接连接前面板组件下端的应急电源接口（应急电源接口位置详见第二页产品图示），即可启动系统按正常的方式开门（请及时更换电池）。

产品设置

1.初始状态

本产品采用分级权限管理，用户类型分为管理员用户和普通用户，管理员用户拥有最高权限，普通用户只有开门权限。初始状态下没有管理员，第一个添加的用户为管理员，可以是指纹、密码或者卡片。

2.操作规则

- 1.除#号键外，其他任意键唤醒键盘。在门锁关闭的状态下，#号键在键盘唤醒前为门铃按键，键盘唤醒后为确认键。
- 2.*号键为取消键，进入功能菜单后按一下*号键可以返回上一步，每次操作提示“操作成功”后都将自动返回上一级。
- 3.每次开锁后，有5秒钟的开门时间，5秒后门锁会自动上锁。
- 4.本产品有密码、指纹和卡片功能，密码的有效长度为6-12位，支持虚位密码，密码最多存储99组，卡片99张，指纹99枚。

3.操作说明

门锁通电正常启动后，添加用户都是通过按键添加，后面板取下电池盒盖（如图）有一个SET键，短按SET键0.1秒以上为添加用户功能，长按SET键5秒为初始化功能。

1.添加管理员

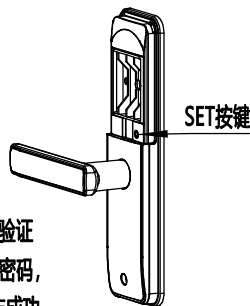
初始化状态下，短按SET键0.1秒以上添加用户，第一个添加的用户为管理员，管理员只能添加一个，可以为指纹用户，密码用户或者卡片用户。管理员添加完成后，以后每次添加用户都需要先验管理员。

2.添加用户

添加密码用户：短按SET键0.1秒以上松开，门锁提示：请验证管理用户身份，验证完成后，语音提示请输入要添加的普通用户指纹或密码或卡片，输入6-12位数密码，按“#”号键确认会提示再输入一次，如果两次密码输入一样，门锁会提示操作成功。一次只能添加一个密码用户，想要再次添加需要再按一次SET键。

添加指纹用户：短按SET键0.1秒以上松开，门锁提示：请验证管理用户身份，验证完成后，语音提示请输入要添加的普通用户指纹或密码或卡片，放入要添加指纹的手指，门锁会提示再次提示两次放入同一指纹，如果三次指纹输入一样，门锁会提示操作成功。一次只能添加一个指纹用户，想要再次添加需要再按一次SET键。录入指纹时请将手指尽量平放在指纹感应区上。

添加卡片用户：短按SET键0.1秒以上松开，门锁提示：请验证管理用户身份，验证完成后，语音提示请输入要添加的普通用户指纹或密码或卡片，将要添加的卡片平放靠近键盘2厘米以内，门锁会提示操作成功。一次只能添加一个卡片用户，想要再次添加需要再按一次SET键。



4.恢复出厂设置

恢复出厂设置长按SET键5秒，语音提示“操作中，请稍后”，松开按键，待门锁提示操作成功，门锁会恢复出厂设置，清空所有数据。

5.其它说明

- 1.验证用户信息连续错误超过5次，键盘会锁定3分钟，按键后键盘会闪烁，3分钟内，系统不响应任何操作，断电或者按添加键和删除键可以解除锁定。
- 2.门锁具有虚位密码功能，也就是如果您设置的密码是123456，那么开门时可以随意在123456前后加几个数字，比如0021341234563694也可以开门，虚位密码和有效密码位数加起来最多24位，这个功能主要是为了防旁窥视。
- 3.电池电量低于4.8V后，每次开门都会自动有电池电量低报警，报警后门锁还能使用一段时间，但是请务必尽快更换电池，以免影响正常使用。
- 4.本产品具有中英文切换功能，将门锁断电，然后按住SET键不松开，再给门锁上电，待听到语音提示切换成功后松开即可切换语言。

售后保修

- 1.产品至出售之日起(以发票为准)整锁保修一年。
- 2.本锁在规定的保修期内,凡属于制造问题发生的故障,均可免费维修。
- 3.下列情况不属于免费维修范围,但可以实行收费修理:

无法出示保修卡及购机发票。

人为因素或用户使用不当(磕碰、敲击、腐蚀性物体或液体触锁等)。

未经我公司许可,自行或非我公司特约维修点维修造成的损坏。

保修证上填写产品或发票与维修产品不符或涂改过。

超过保修期。

4.用户须知:

服务满意后,维修人员需将下面的维修记录填写清楚,用户需要在维修人员结算单上盖章或签字确认。

服务不满意,用户有权利拒绝盖章或签字。

请妥善保存,不要涂改。

产品维修时,需要专业人员维修。

用户名称(单位)				
购锁单位				
购锁日期				
联系电话				
产品型号				
产品编号				
序号	型号/编号	现象及解决方法	维修签名	日期
1				
2				
3				
4				
5				

合格证

出厂日期 _____

检验员 _____